



中华人民共和国国家计量检定规程

JJG 1007—2005

直流高压分压器

DC High Voltage Dividers

2005 - 12 - 20 发布

2006 - 03 - 20 实施

国家质量监督检验检疫总局 发布

直流高压分压器检定规程

**Verification Regulation of
DC High Voltage Dividers**

JJG 1007—2005

本规程经国家质量监督检验检疫总局 2005 年 12 月 20 日批准，并自 2006 年 3 月 20 日起施行。

归口单位：全国电磁计量技术委员会

主要起草单位：国家高电压计量站

湖北省计量测试技术研究院

中国计量科学研究院

参加起草单位：江苏省计量测试技术研究院

苏州市华电电气技术有限公司

安徽省电力试验研究所

本规程委托全国电磁计量技术委员会负责解释

本规程主要起草人：

- 雷 民 （国家高电压计量站）
肖红清 （湖北省计量测试技术研究院）
邵海明 （中国计量科学研究院）
陈卫斌 （湖北省计量测试技术研究院）

参加起草人：

- 王再义 （湖北省计量测试技术研究院）
潘宝祥 （江苏省计量测试技术研究院）
余 青 （苏州市华电电气技术有限公司）
朱 琦 （安徽省电力试验研究所）

目 录

1 范围	(1)
2 引用文献	(1)
3 概述	(1)
4 计量性能要求	(2)
4.1 基本误差和准确度等级	(2)
4.2 短时稳定性	(2)
4.3 变差	(2)
4.4 年稳定性	(2)
5 通用技术要求	(2)
5.1 外观	(2)
5.2 过电压能力	(3)
6 计量器具控制	(3)
6.1 检定条件	(3)
6.2 检定项目	(4)
6.3 检定方法	(5)
6.4 检定结果的处理	(8)
6.5 检定周期	(8)
附录 A 原始记录格式	(9)
附录 B 检定证书内页格式及检定结果通知书内页格式	(11)

直流高压分压器检定规程

1 范围

本规程适用于测量电压高于 1000V、用于测量直流高电压的直流高压分压器的首次检定、后续检定和使用中检验。

2 引用文献

JJF 1001—1998 《通用计量术语及定义》

GB/T 16927—1997 《高电压试验技术》

使用本规程时应注意使用上述引用文献的现行有效版本。

3 概述

直流高压分压器是用于测量直流高电压的测量装置，它可将被测直流高电压按一定的比例转换为可以用低压直流电压表直接测量的直流电压。它由高压臂和低压臂组成，高压臂通常由多个电阻串联组成，其工作原理如图 1 所示。

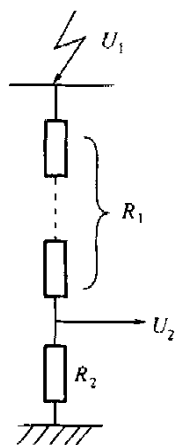


图 1 直流高压分压器工作原理图

R_1 —高压臂等效电阻；

R_2 —低压臂等效电阻；

U_1 —被测直流高电压；

U_2 —直流高压分压器低压输出端输出电压。

则

$$\begin{aligned} U_1 &= \frac{R_1 + R_2}{R_2} U_2 \\ &= KU_2 \end{aligned}$$

式中： $K = \frac{R_1 + R_2}{R_2}$ 为直流高压分压器的分压比。

4 计量性能要求

4.1 基本误差和准确度等级

4.1.1 基本误差

直流高压分压器的基本误差表达式为公式 (1)。

$$\gamma = \frac{K_N - K_x}{K_x} \times 100\% \quad (1)$$

式中： γ ——被检直流高压分压器基本误差；

K_N ——被检直流高压分压器的标称分压比；

K_x ——被检直流高压分压器的实际分压比。

4.1.2 准确度等级

直流高压分压器的准确度等级可分为：0.01, 0.02, 0.05, 0.1, 0.2, 0.5, 1.0, 2.0。在 10% ~ 100% 额定电压下，每一个准确度等级对应的允许误差见表 1。

表 1 准确度等级与允许误差

准确度等级	0.01	0.02	0.05	0.1	0.2	0.5	1.0	2.0
允许误差	±0.01%	±0.02%	±0.05%	±0.1%	±0.2%	±0.5%	±1.0%	±2.0%

对于有多个分压比的直流高压分压器，不同的分压比允许有不同的准确度等级。

4.2 短时稳定性

直流高压分压器在其技术条件规定的、保证准确度的环境条件内，在额定工作电压下 30min 内，其误差的变化应不大于与其准确度等级对应的误差限值的 1/2。

如被检直流高压分压器技术条件有预热要求时，应先预热后再按要求进行该项试验。

4.3 变差

直流高压分压器上升到额定电压 10min 后，再迅速下降到测量范围内任何点，其上升值和下降值之间的误差变化应不大于与其准确度等级对应的误差限值的 1/2。

4.4 年稳定性

直流高压分压器误差的年变化量应不大于其允许误差的 2/3。

5 通用技术要求

5.1 外观

5.1.1 直流高压分压器外观应完好，应有专用的接地端钮，且有明显的接地标识。

5.1.2 直流高压分压器铭牌上应明确标明：产品名称、型号、制造厂名、出厂日期、出厂编号、准确度等级、额定电压、标称分压比等信息。高压输入端钮、低压输出端钮应有明显的标志。

5.2 过电压能力

直流高压分压器应能承受 1min、1.1 倍额定直流电压的耐压试验而无闪络或击穿现象。试验电压下降到工作电压范围内，仍能保持原有准确度等级。

6 计量器具控制

计量器具控制包括：首次检定、后续检定和使用中检验。

6.1 检定条件

6.1.1 标准器

标准测量系统的总不确定度应优于被检分压器允许误差的 1/3，对于不同的检定方法，会选择到以下不同的标准器，这些标准器应满足以下要求。

6.1.1.1 标准直流高压分压器

检定中使用的标准直流高压分压器的准确度等级应不低于表 2 的规定。

表 2 标准直流高压分压器的要求

被检直流高压分压器准确度等级	0.01	0.02	0.05	0.1	0.2	0.5	1.0	2.0
标准直流高压分压器准确度等级	0.002	0.005	0.01	0.02	0.05	0.1	0.2	0.5

6.1.1.2 指零仪

检定中使用的指零仪其测量线路的灵敏度（相对变化引起的偏转）应不低于表 3 的规定。同时，指零仪指示到零位时（桥路平衡时），流过指零仪的电流应小于标准直流高压分压器及被检直流高压分压器工作电流的 $\frac{1}{10}a\%$ （ a 为直流高压分压器的准确度等级的数值）。

6.1.1.3 补偿电源

检定中使用的补偿电源应满足以下要求：

- 1) 准确度（相对值）不低于 1%。
- 2) 稳定度不低于 1%。
- 3) 调节细度不低于 1%。
- 4) 补偿电源对地泄漏电流引起的误差应小于被检直流高压分压器允许误差的 $\frac{1}{10}$ 。

表 3 检流计的要求

被检直流高压分压器准确度等级	0.01	0.02	0.05	0.1	0.2	0.5	1.0	2.0
相对变化值	1×10^{-5}	1×10^{-4}	1×10^{-4}	1×10^{-4}	1×10^{-3}	1×10^{-3}	1×10^{-3}	1×10^{-2}
偏转格数	2	10	5	2	10	5	2	10
注：灵敏度是按分辨能力为 1 格（或 1mm）计算的。								

6.1.1.4 测差仪

- 1) 准确度（相对值）不低于1%。
- 2) 由测差仪分辨率引起的误差应小于被检直流高压分压器允许误差的 $\frac{1}{10}$ 。
- 3) 由测差仪引入的附加误差（如由测差仪输入阻抗、测差仪对地泄漏电流、测差仪共模抑制能力等因素引入的附加误差）应小于被检直流高压分压器允许误差的 $\frac{1}{10}$ 。

6.1.1.5 直流数字电压表

检定中使用的直流数字电压表应满足以下的要求：

1) 准确度

- a) 用于电压比法的直流数字电压表的准确度应不低于表4的要求。

表4 直流数字电压表的要求

被检直流高压分压器准确度等级	0.01	0.02	0.05	0.1	0.2	0.5	1.0	2.0
直流数字电压表准确度等级	0.001	0.002	0.005	0.01	0.02	0.05	0.1	0.2

- b) 用于补偿法和差值法的直流数字电压表的准确度应不低于1%。

2) 直流数字电压表的输入电阻应不低于所配直流高压分压器输出端输出电阻的 $\frac{10}{a\%}$ 倍（ a 为所匹配直流高压分压器的准确度等级的数值）。

6.1.2 辅助设备

辅助设备主要是直流高压电源，其技术条件应满足以下要求：

6.1.2.1 由直流高压电源稳定性引起的误差应小于被检直流高压分压器允许误差的 $\frac{1}{10}$ 。

6.1.2.2 直流高压电源的纹波系数应满足表5的规定。

表5 直流高压电压的纹波要求

被检直流高压分压器准确度等级	0.01	0.02~0.1	0.2~1	2
直流高压电源纹波（%）	0.05	0.1	0.2	0.5

6.1.2.3 检定中使用的直流高压电源的电压调节装置应能保证输出电压由接近零值平稳连续地调到被检直流高压分压器的额定电压。

6.1.3 环境条件

6.1.3.1 检定时的环境温度和相对湿度应满足表6的要求。

6.1.3.2 由外界电磁场影响而引起的误差，应小于被检直流高压分压器允许误差的 $\frac{1}{10}$ 。

6.1.3.3 被检直流高压分压器四周与其高度相等的范围内应无其他物体。

6.2 检定项目

直流高压分压器的检定项目按表7中的规定进行。

表 6 环境温度和湿度的要求

被检直流高压分压器准确度等级	0.01	0.02~0.05	0.1~0.5	1~2
环境温度 (°C)	20±1	20±2	20±5	20±10
相对湿度 (%)	35~60	35~60	35~80	35~80

6.3 检定方法

6.3.1 被检直流高压分压器应在表 6 规定的环境条件下存放不少于 24h。

6.3.2 外观检查

对新生产的直流高压分压器，应符合本规程 5.1 规定的要求。对使用中和修理后的直流高压分压器，允许有不影响计量性能和安全性能的外观缺陷。

表 7 检定项目表

检定项目	首次检定	后续检定	使用中检验
外观	+	+	+
过电压能力	+	+	-
基本误差	+	+	+
短时稳定性	+	-	-
变差	+	+	-
年稳定性	-	+	-

注：表中“+”表示应检项目，“-”表示不检项目。

6.3.3 过电压能力试验

过电压能力试验在直流高压分压器整体上进行，环境条件和试验方法应按照 GB/T 16927—1997 的规定，结果应符合本规程 5.2 的要求。

6.3.4 基本误差检定

基本误差的检定可采用补偿法、差值法和电压比法。在保证不超过检定允许的总不确定度条件下，允许采用其他的检定方法。但检定数据有争议时，以本规程规定的方法为准。

6.3.4.1 补偿法

1) 当标准直流高压分压器和被检直流高压分压器的标称分压比相同时，可采用补偿法。

2) 采用补偿法检定直流高压分压器时，其原理线路图如图 2 所示。

3) 标准直流高压分压器与被检直流高压分压器地电位不等引起的误差应小于被检直流高压分压器允许误差的 $\frac{1}{10}$ ，必要时应采用地电位调零装置。

4) 当加在被检直流高压分压器的直流高压为检定点电压时，调节补偿电源 D，使指零仪 G 的指示为零。

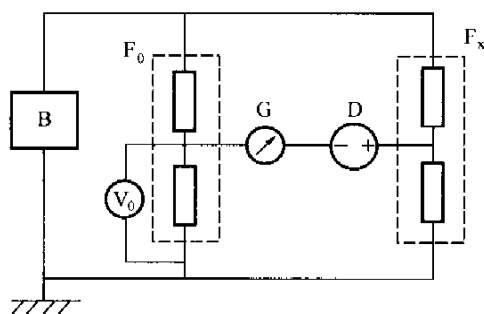


图2 采用补偿法检定直流高压分压器的原理图

- B—直流高压电源及调压控制和保护装置；
- F₀—标准直流高压分压器；
- F_x—被检直流高压分压器；
- G—指零仪；
- D—补偿电源；
- V₀—直流数字电压表。

5) 被检直流高压分压器的分压比按式(2)计算。

$$K_x = K_0 \left(1 - \frac{D}{U_0} \right) \quad (2)$$

式中：K_x——被检直流高压分压器实测分压比；

K₀——标准直流高压分压器标称分压比；

U₀——标准直流高压分压器输出电压；

D——补偿电源的补偿电压。

6.3.4.2 差值法

1) 当标准直流高压分压器和被检直流高压分压器的标称分压比相同时，可采用差值法。

2) 采用差值法检定直流高压分压器时，其原理线路图如图3所示。

3) 标准直流高压分压器与被检直流高压分压器地电位不等引起的误差应小于被检直流高压分压器允许误差的1/10，必要时应采用地电位调零装置。

4) 当加在被检直流高压分压器的直流高压为检定点电压时，读取测差仪的指示电压值ΔU。

5) 被检直流高压分压器的分压比按式(3)计算。

$$K_x = K_0 \left(1 - \frac{\Delta U}{U_0} \right) \quad (3)$$

式中：K_x——被检直流高压分压器实测分压比；

K₀——标准直流高压分压器标称分压比；

U₀——标准直流高压分压器输出电压；

ΔU——测差仪指示电压。

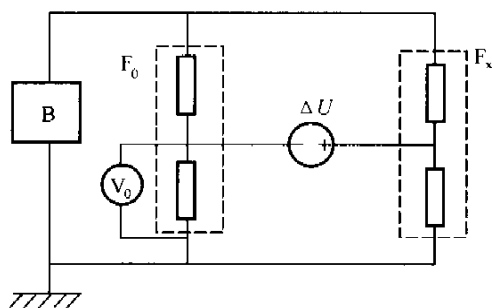


图3 采用差值法检定直流高压分压器的原理图

- B—直流高压电源及调压控制和保护装备；
 F_0 —标准直流高压分压器；
 F_x —被检直流高压分压器；
 ΔU —测差仪；
 V_0 —直流数字电压表。

6.3.4.3 电压比法

1) 采用电压比法检定直流高压分压器时，其原理线路图如图4所示。

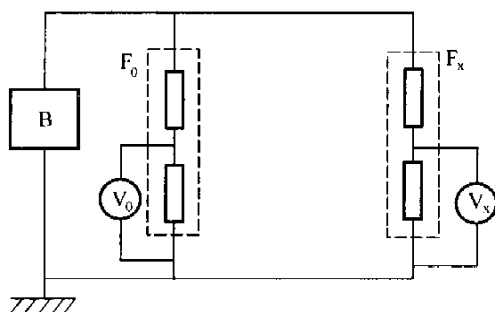


图4 采用电压比法检定直流高压分压器的原理图

- B—直流高压电源及调压控制和保护装置；
 F_0 —标准直流高压分压器；
 F_x —被检直流高压分压器；
 V_0 、 V_x —直流数字电压表。

2) 检定前，应对使用的直流数字电压表清零，以消除直流数字电压表偏置电流的影响。

3) 当加在被检直流高压分压器的直流高压为检定点电压时，用直流数字电压表分别测量标准直流高压分压器的输出电压 U_0 和被检直流高压分压器的输出电压 U_x 。

4) 被检直流高压分压器的分压比按式(4)计算

$$K_x = K_0 \frac{U_0}{U_x} \quad (4)$$

6.3.4.4 检定直流高压分压器的检定点为被检直流高压分压器额定电压的 10%，20%，50%，80%，100% 共 5 个点。如果被检直流高压分压器的技术条件还规定了其他工作电压范围，则还应增加相应的检定点。

6.3.4.5 检定多分压比的直流高压分压器时，可根据用户的实际工作需要和要求，只检定某一个分压比，或检定几个分压比，但在检定证书中应明确标明所检定的分压比。

6.3.5 短时稳定性

将被检直流高压分压器施加额定电压（有预热要求的，应先预热），在 30min 内，测量出被检直流高压分压器分压比的最大值和最小值。其结果应满足 4.2 的要求。

6.3.6 变差

变差检定可以和基本误差检定一起进行。在升到额定电压 10min 后，迅速将电压降到 50% 额定电压并进行基本误差检定，其误差变化应满足 4.3 的要求。

6.3.7 年稳定性

将上一年度检定的基本误差与本次检定的基本误差进行比较，其变化应满足本规程 4.4 的要求。

6.4 检定结果的处理

6.4.1 按本规程附录 A 的格式将检定数据记录在原始记录中，按选用的检定方法及公式计算 K_x 。

6.4.2 直流高压分压器检定结果的数据按被检直流高压分压器允许误差的 1/10 进行修约。

6.4.3 根据公式 (1) 计算出被检直流高压分压器的基本误差，并由此判断被检直流高压分压器的基本误差是否合格。判断被检点误差是否合格时，以修约后的数据为准。

6.4.4 检定项目都合格的直流高压分压器出具检定证书；任何一项检定项目不合格的直流高压分压器，应出具检定结果通知书，并在检定结果通知书上注明不合格的情况。

6.4.5 使用中的直流高压分压器检定结果不合格的，根据用户要求并能降级使用的，可以按所能达到的准确度等级发给检定证书。

6.4.6 检定证书应给出被检直流高压分压器在各检定点的实测分压比或分压比误差。

6.5 检定周期

直流高压分压器的检定周期为 1 年。使用频繁和降级使用（或进行了误差调整）的直流高压分压器，检定周期应缩短为半年。连续两个检定周期检定合格的，且误差变化不大于允许误差的三分之一的直流高压分压器，检定周期可延长到 2 年。

附录 A

原始记录格式

送检单位 _____ 仪器型号 _____ 出厂编号 _____

准确度等级 _____ 制造厂 _____ 检定日期 _____

检定时环境条件：温度 _____ 湿度 _____ 大气压 _____

检定员 _____ 核验员 _____

标准器名称、型号、编号、分压比 K_0 _____

(一) 外观检查 _____

(二) 过电压能力 _____

(三) 短时稳定性 _____

(四) 变差 _____

(五) 年稳定性 _____

(六) 基本误差

1) 补偿法

U_0	D	K_x	误差/%

2) 差值法

U_0	ΔU	K_x	误差/%

3) 电压比法

U_0	U_x	K_x	误差/%

(七) 结论及说明

附录 B

检定证书内页格式及检定结果通知书内页格式

B.1 检定证书内页格式

共 页 第 页

标称分压比 _____

额定电压 _____ kV

检定时环境温度 _____ ℃

检定时相对湿度 _____ %

检定时大气压力 _____

检定依据 _____

检定方法 _____

检定结果

1. 外观检查
2. 过电压能力
3. 短时稳定性
4. 变差
5. 年稳定性
6. 基本误差

电压 ($\% U_N$)					
实测分压比 (或分压比误差)					

B.2 检定结果通知书内页格式

要求同 B.1, 指出不合格项目及情况说明。