



# 中华人民共和国国家标准

GB/T 9043—2008  
代替 GB/T 9043—1999

## 通信设备过电压保护用 气体放电管通用技术条件

General technical requirements of gas discharge tubes for  
the over-voltage protection of telecommunications installations

2008-03-31 发布

2008-11-01 实施



中华人民共和国国家质量监督检验检疫总局 发布  
中国国家标准化管理委员会

## 目 次

前言 .....	I
1 范围 .....	1
2 规范性引用文件 .....	1
3 术语和定义 .....	1
4 分类与命名 .....	3
5 技术要求 .....	3
6 试验方法 .....	6
7 环境试验 .....	11
8 检验规则 .....	12
9 标志、包装、贮存和运输 .....	13
附录 A(规范性附录) 用于 ISDN 保护的过保持电压测试 .....	14
附录 B(资料性附录) 大功率放电管的电压范围及耐流试验推荐方案 .....	15

## 前 言

本标准与国际电信联盟 ITU-T K. 12 建议书《电信装置保护用气体放电管的特性》(2006 年)的一致性程度为非等效并根据我国通信技术的发展、放电管生产技术的提高和实际需要,进行了一定的补充和完善,使标准具有科学性,更好的可操作性和实用性。

本标准代替 GB/T 9043—1999《通信设备过电压保护用气体放电管通用技术条件》。

本标准与 GB/T 9043—1999 的主要技术差异如下:

——将气体放电管的标称直流击穿电压进行了更细类别的划分(见表 1)。

——增加了低冲击击穿电压类别的气体放电管的击穿电压要求(见表 2)。

——修改了击穿电压合格评定方法(见表 3)。

——增加了寿命试验的测试等级,并增加了测试类别(见表 4)。

——明确了电容测试的测试电压(见 6.5)。

——增加了大功率放电管的电压范围及耐流试验推荐方案(见附录 B)。

本标准的附录 A 为规范性附录,附录 B 为资料性附录。

本标准由中华人民共和国信息产业部提出。

本标准由中国通信标准化协会归口。

本标准由中国电信集团公司(广州研究院)、爱普科斯电子(孝感)有限公司、信息产业部电信研究院起草。

本标准主要起草人:石莹、陈健儿、陈少川、洪家平、韩镛。

# 通信设备过电压保护用 气体放电管通用技术条件

## 1 范围

本标准规定了二极和三极气体放电管(以下简称放电管)的有关定义、分类与命名、要求、关于放射性物质、试验方法、环境试验、检验规则、标志、包装、贮存及运输等基本要求。

本标准适用于通信设备过电压保护用的二极和三极气体放电管。

本标准未涉及放电管的设计、结构、几何尺寸、安装使用、传输质量及其保护效果。

## 2 规范性引用文件

下列文件中的条款通过本标准的引用而成为本标准的条款。凡是注日期的引用文件,其随后所有的修改单(不包括勘误的内容)或修订版均不适用于本标准,然而,鼓励根据本标准达成协议的各方研究是否可使用这些文件的最新版本。凡是不注日期的引用文件,其最新版本适用于本标准。

GB/T 2423.1 电工电子产品环境试验 第2部分:试验方法 试验A:低温(GB/T 2423.1—2001, idt IEC 60068-2-1:1990)

GB/T 2423.2 电工电子产品环境试验 第2部分:试验方法 试验B:高温(GB/T 2423.2—2001, idt IEC 60068-2-2:1974)

GB/T 2423.4 电工电子产品环境试验 试验Db:交变湿热试验方法 (GB/T 2423.4—1993, eqv IEC 60068-2-30:1980)

GB/T 2423.6 电工电子产品环境试验 第2部分:试验方法 试验Eb和导则:碰撞(GB/T 2423.6—1995, idt IEC 60068-2-29:1987)

GB/T 2423.10 电工电子产品环境试验 第2部分:试验方法 试验Fc和导则:振动(正弦)(GB/T 2423.10—1995, idt IEC 60068-2-6:1982)

GB/T 2423.23 电工电子产品环境试验 试验Q:密封

GB/T 2423.28 电工电子产品环境试验 第2部分:试验方法 试验T:锡焊

GB/T 2423.29 电工电子产品基本环境试验规程 试验U:引出端及整体安装件强度(GB/T 2423.29—1999, idt IEC 60068-2-21:1992)

GB/T 2828.1 计数抽样检验程序 第1部分:按接收质量限(AQL)检索的逐批检验抽样计划(GB/T 2828.1—2003, ISO 2859-1:1999, IDT)

## 3 术语和定义

下述术语与定义适用于本标准。

### 3.1

**气体放电管** gas discharge tube

**GDT**

由密封于气体放电介质中的(不处在大气压力下的空气中)一个或一个以上放电间隙组成的器件。用于保护设备和(或)人身免遭高电压的危害。

### 3.2

**击穿** breakdown; spark-over

放电管的放电间隙发生电击穿,亦称“点火”或“着火”。

3.3

**击穿电压 spark-over voltage**

在放电管极间施加的使其发生击穿的电压。

3.4

**直流击穿电压 DC spark-over voltage**

直流电压缓慢增加时使放电管发生击穿的电压值,亦称“直流点火电压”。

3.5

**标称直流击穿电压 nominal DC spark-over voltage**

放电管直流击穿电压的标称值。由生产厂家规定的直流击穿电压的额定值,并且指出它在被保护设备的使用条件下的应用范围。

3.6

**冲击击穿电压 impulse spark-over voltage**

从施加给定波形的冲击起直至开始有电流流通的这段时间内,放电管极间出现的最高电压。

3.7

**冲击横向电压 impulse transverse voltage**

含有一个以上间隙的放电管,在有放电电流流过期间,接至通信回路两根导线上的两个间隙的放电电压之差值。

3.8

**过保持电压 holdover voltage**

在规定的电路条件下,放电管经一次冲击放电后,可望清除并恢复至高阻抗绝缘状态时放电管两端子上最大直流电压。

3.9

**续流遮断时间 current turn-off time**

在规定的电路条件下,放电管经冲击放电后,从低阻抗导通状态恢复到高阻抗绝缘状态所需要的时间。

3.10

**放电电流 discharge current**

放电管击穿时流过放电间隙的电流。

3.11

**交流放电电流 discharge current alternating**

流经放电管放电间隙的近似交流电流的有效值。

3.12

**标称电流 nominal current**

放电管交流放电电流的额定值(由生产部门按表 4 选定)。

3.13

**冲击放电电流 impulse discharge current**

流经放电管放电间隙的冲击电流峰值。亦称“脉冲放电电流”或“浪涌放电电流”。

3.14

**续流 follow current**

在放电管电流流过期间及后续时间内,从所接电源出来的经过放电管的电流。

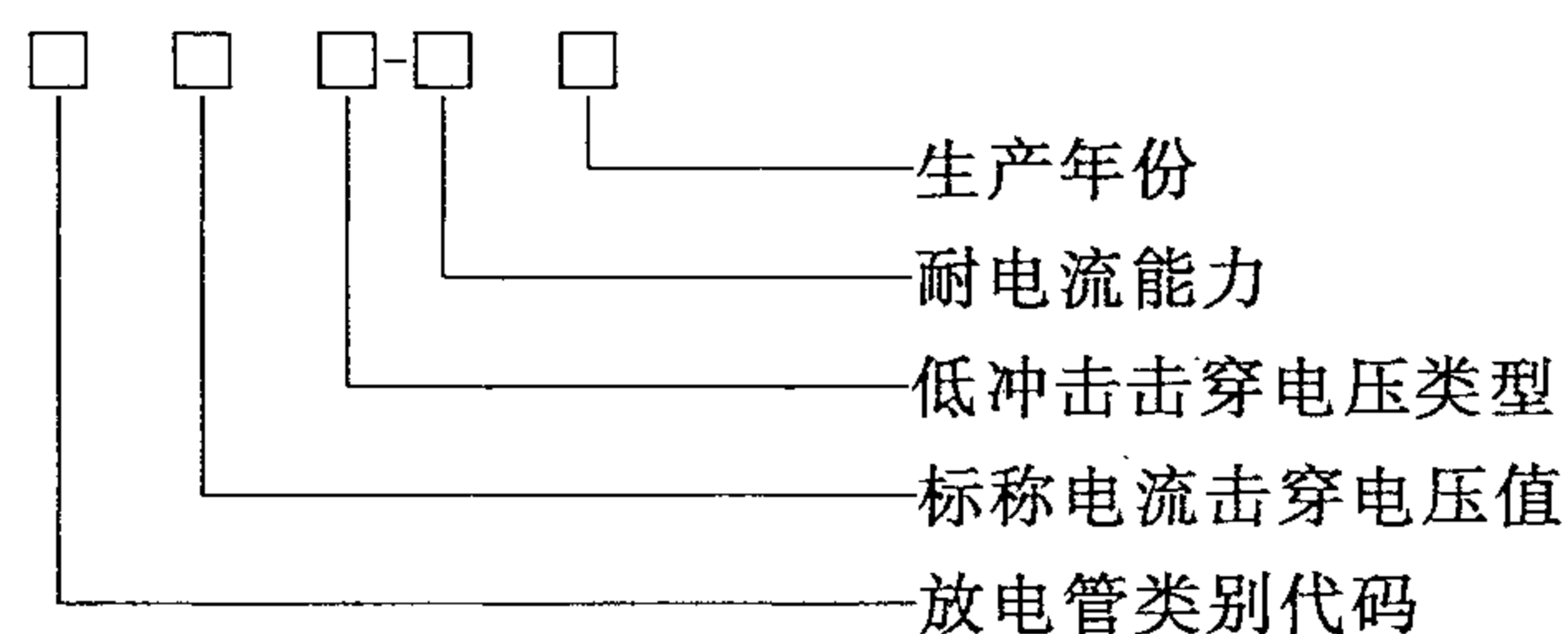
## 3.15

**低冲击击穿电压类 GDT low impulse spark-over voltage type GDT**

此类型 GDT 具有更快的响应时间,因而可在较高辉光电压和弧光电压下实现较低的冲击击穿电压。但由于此类型 GDT 的设计所限,与同样尺寸普通类 GDT 相比,它按照表 4 所能达到的通流容量通常要低得多。

## 4 分类与命名

## 4.1 放电管型号的构成



## 4.2 管子类别代码:

二极管:2R;

三极管:3R。

## 4.3 标称直流击穿电压值,按表 1(或表 2)的数值。

## 4.4 低冲击击穿电压类型标识

如果放电管为低冲击击穿电压类,需增加类别标识。

## 4.5 耐电流能力

按表 4 中的耐电流能力等级来编写。

## 4.6 生产年份

采用能够表征制造年份的代码来编写。

## 5 技术要求

## 5.1 环境条件

放电管的工作环境条件:

温度:  $-40^{\circ}\text{C} \sim +85^{\circ}\text{C}$ ;

相对湿度:最大 95%( $40^{\circ}\text{C}$ 时)。

## 5.2 外观检查

- a) 用手触摸时应光滑、平整,引线规范;
- b) 若外表使用绝缘涂料时,颜色应基本一致;
- c) 印字清晰、完整,符合本标准 9.1 的要求。

## 5.3 击穿电压

普通类型的放电管的直流击穿电压和冲击击穿电压应符合表 1 和表 3 的规定。

低冲击击穿电压类型的放电管的直流击穿电压和冲击击穿电压应符合表 2 和表 3 的规定。

表 1 普通类型的 GDT 的击穿电压值

击穿电压/V								
直流击穿电压值					冲击击穿电压上限值			
					标称 100 V/ $\mu$ s 上升速率		标称 1 000 V/ $\mu$ s 上升速率	
标称直流击 穿电压	初测值		耐电流能力试验后		初测值	耐电流能 力试验后	初测值	耐电流能 力试验后
	(1)		(2)					
	最小	最大	最小	最大				
75	57	93	57	100	500	600	600	700
90	72	108	65	120	500	600	600	700
150	120	180	110	195	500	600	600	700
200	160	240	150	250	600	700	700	800
230	184	280	170	300	600	700	700	800
250	200	300	180	325	600	700	700	800
350	280	420	260	455	900	1 000	1 000	1 100
420	300	500	300	550	900	1 000	1 000	1 100
470	376	564	352	588	1 100	1 200	1 200	1 300
500	400	600	400	650	1 100	1 200	1 200	1 300
600	480	720	450	780	1 300	1 400	1 400	1 500
800	640	960	600	1 000	1 400	1 700	1 600	2 000
900	720	1 080	675	1 125	1 500	1 800	1 700	2 200
1 000	800	1 200	750	1 250	1 700	1 900	2 000	2 500
1 200	960	1 440	900	1 500	1 900	2 100	2 400	3 000
1 600	1 280	1 920	1 200	2 000	2 400	2 600	2 800	3 400

表 2 低冲击击穿电压类的 GDT 的击穿电压值

击穿电压/V								
直流击穿电压允许偏差范围					冲击击穿电压上限值			
					标称 100 V/ $\mu$ s 上升速率		标称 1 000 V/ $\mu$ s 上升速率	
标称直流击 穿电压	初测值		耐电流能力试验后		初测值	耐电流能 力试验后	初测值	耐电流能 力试验后
	最小	最大	最小	最大				
200	160	240	150	250	350	450	450	550
230	184	280	170	300	450	550	500	700
300	240	360	225	375	600	700	700	800
350	265	455	265	600	700	800	800	900
420	300	500	300	650	750	850	800	1 000
470	370	570	350	650	750	850	800	1 000

表 2 (续)

击穿电压/V								
直流击穿电压允许偏差范围					冲击击穿电压上限值			
					标称 100 V/ $\mu$ s 上升速率		标称 1 000 V/ $\mu$ s 上升速率	
标称直流击 穿电压	初测值		耐电流能力试验后		初测值	耐电流能 力试验后	初测值	耐电流能 力试验后
	最小	最大	最小	最大				
500	400	600	400	700	750	950	850	1 050
600	480	720	420	800	900	1 100	1 000	1 200
800	640	960	600	1 000	1 200	1 300	1 300	1 500
900	720	1080	675	1 260	1 300	1 500	1 400	1 600
1000	800	1200	750	1 400	1 400	1 600	1 500	1 700
1200	960	1440	900	1 680	1 500	2 200	1 600	2 500

表 3 击穿电压评定方法

	电压初测值数据	
	在允许偏差范围内的概率	数据区间
直流击穿电压	99.7%	$U+3S \leq$ 上限值 $U-3S \geq$ 下限值
冲击击穿电压	99.7%	$U+3S \leq$ 上限值 $U-3S \geq$ 下限值

注 1:  $U$ ——统计平均值,  $S$ ——标准偏差。  
注 2: 三极放电管两线电极之间的直流击穿电压值不得小于直流击穿电压的下限值。

#### 5.4 绝缘电阻

放电管绝缘电阻在耐电流能力试验前应 $\geq 10^9 \Omega$ ,在耐电流能力试验后应 $\geq 10^8 \Omega$ 。

#### 5.5 极间电容

放电管各极间电容应不大于 10 pF。

#### 5.6 过保持电压

放电管过保持电压的直流试验电压分为 52 V、80 V 和 135 V 三档,若过保持电压值超出上述范围,则按需要另行决定。

放电管的过保持电压(见 6.6 及图 4、图 5)以其续流遮断时间来衡量。放电管进行表 6 或表 7 中的一项或多项过保持电压试验时,任何规格的放电管续流遮断时间都应小于 150 ms,标称直流击穿电压值为 75 V 和 90 V 的放电管不考核此项指标。

#### 5.7 冲击横向电压

冲击横向电压(三极放电管)以两个放电间隙不同时击穿的时间差来衡量,该时间差应不大于 200 ns。

#### 5.8 耐电流能力

放电管耐电流能力包括耐交流(48 Hz~52 Hz)电流能力和耐四种冲击电流能力等五项电流试验(见表 4)。

- 若放电管使用于总配线架(MDF)及类似的设备或通过电缆对与线路连接时,可仅进行表 4 中规定的耐交流电流能力试验和耐 10/1000  $\mu$ s、100 A、300 次冲击电流能力试验。若还可用在明线时,尚需做表 4 中规定的耐冲击电流能力试验,即五项试验。
- 各种类型的放电管应根据各自的标称电流值确定耐交流电流能力试验和耐冲击电流能力试



验的电流等级。

- c) 在各项电流试验完成之后,放电管绝缘电阻应符合 5.4 的规定,直流及冲击击穿电压应符合表 1 和表 3 规定。

表 4 耐电流能力试验电流值

等 级	交流电流		冲 击 电 流		
	50 Hz	8/20 $\mu$ s	10/350 $\mu$ s	10/1 000 $\mu$ s	10/1 000 $\mu$ s
	10 次	10 次	1 次	300 次	1 500 次
	A(rms)	kA(峰值)	kA(峰值)	A(峰值)	A(峰值)
1	1.5	1	—	10(注)	—
2	2.5	2.5	0.5	50	10
3	5	5	1	100	10
4	10	10	2.5	100	10
5	20	10	4	100	10
6	20	20	4	200	10

注: 该测试的试验次数仅为 10/1 000  $\mu$ s, 100 次。

5.9 放射性物质

放电管内不应使用放射性物质,生产厂家应提供未使用任何放射性物质的声明。

6 试验方法

6.1 试验的标准大气条件

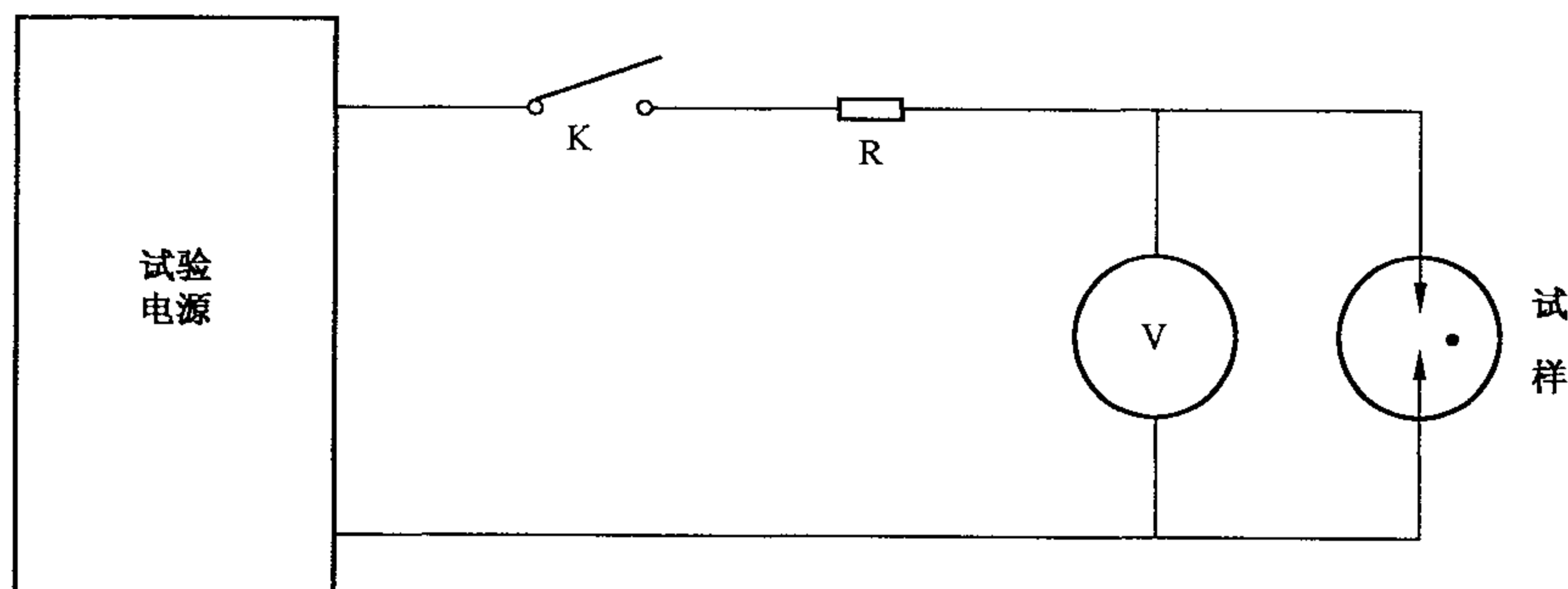
温度: 15°C~35°C

相对湿度: 45%~75%

气压: 86 kPa~106 kPa

6.2 直流击穿电压

试验电路如图 1 所示。试验电源的直流电压标称上升速率为 100 V/s。试验电压波形应在图 2 阴影所框定的范围内,  $U_{max}$  应大于放电管直流击穿电压上限值, 而小于其下限值的三倍, 其放电电流限制在 5 mA~15 mA。试样在试验前至少在黑暗环境(如密闭的不透明室, 下同)中静置 24 h, 并且在整个试验过程始终置于黑暗环境中。每个二极管放电管试样的放电电极间都应测正、反极性击穿电压各两次, 同一试样相邻两次测试的时间间隔不小于 3 min。三极放电管的每对电极(线与地、线与线电极)按二极管放电管方法分别测试, 与测试无关的电极应悬空。



R——限流电阻。

图 1 直流击穿电压试验电路图

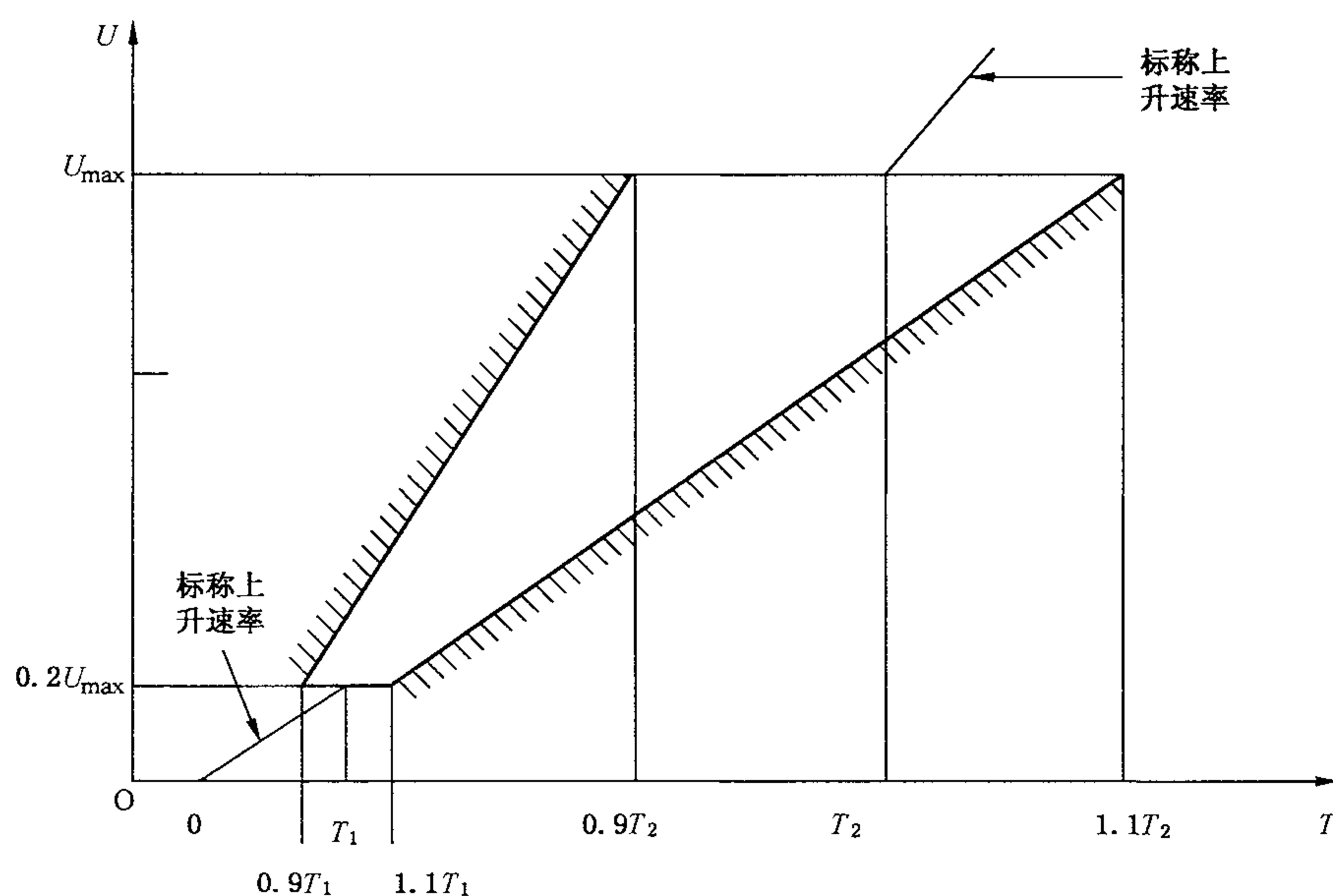


图 2 试验电压波形

### 6.3 冲击击穿电压

试验电压的标称上升速率为  $1 \text{ kV}/\mu\text{s}$ ，其波形亦在图 2 阴影所框定的范围内，电原理图如图 3 所示。当试样的冲击击穿电压最大值高于  $1100 \text{ V}$  时，图 3 中主电容器  $C_1$  的充电电压高于  $5 \text{ kV}$ ，直至图 2 中  $U_{\text{max}}$  值高于被测试样的冲击击穿电压最大值（调试冲击电压峰值和波形时，图 3 中试样应断开）。以保证波形上升速率满足上述要求。

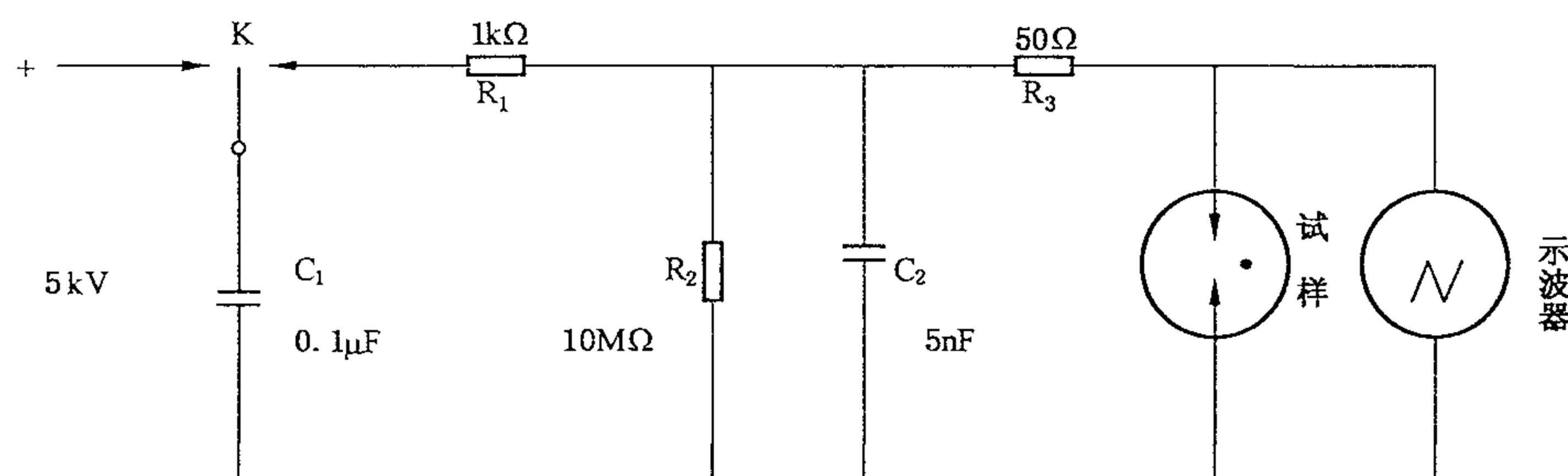


图 3  $1 \text{ kV}/\mu\text{s}$  冲击电压发生器电原理图

试样试验前至少在黑暗环境中静置  $15 \text{ min}$ ，整个试验过程始终置于黑暗环境中。每个试样应分别测试其正、反极性的冲击击穿电压各  $5$  次，同一试样相邻两次测试的时间间隔不小于  $3 \text{ min}$ ，三极放电管的测试方法同二极放电管，与测试无关的电极应悬空。

### 6.4 绝缘电阻

绝缘电阻从放电管的每对电极间测得。测量时与测试无关的电极应悬空，测试电压见表 5，测试短路电流应限制在  $10 \text{ mA}$  以内。每对电极测试一次。

表 5 绝缘电阻试验值

标称直流击穿电压/V	测试电压/V
75	25
90	50
150	
$>150 \text{ V}$	100

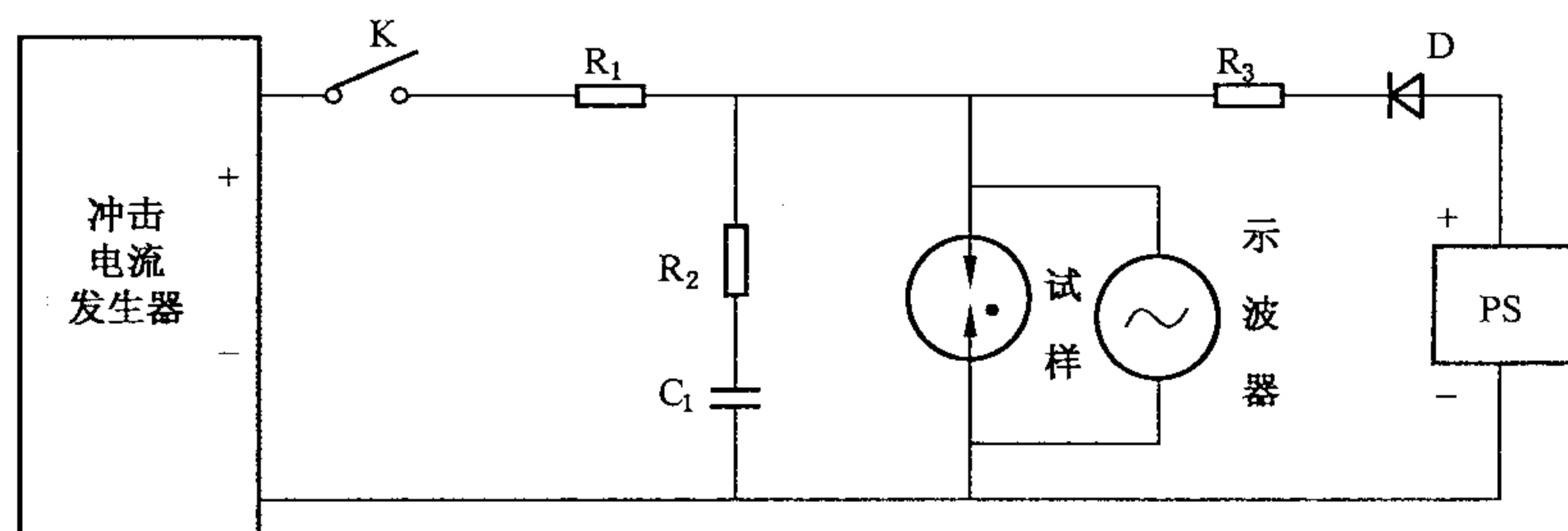
6.5 极间电容

试样每对电极之间的电容,各测量一次。测试频率为 1 MHz,测试电压为 0.5 V。测量时与测试无关的电极应接地。

6.6 过保持电压

6.6.1 二极放电管

试验电路如图 4 所示。电路参数  $PS$ 、 $R_2$ 、 $R_3$  和  $C_1$  见表 6。若过保持电压的直流试验电源  $PS$  值超过表 7 范围时,则测试电路各元件参数值另行考虑。



- PS——过保持电压的直流试验电源;
- D——隔离二极管;
- $R_1$ ——波形形成电阻。

图 4 二极放电管过保持电压试验电路图

当放电管用作综合业务数字网(ISDN)过电压保护时,其过保持电压性能按本标准附录 B 的电路进行测试。

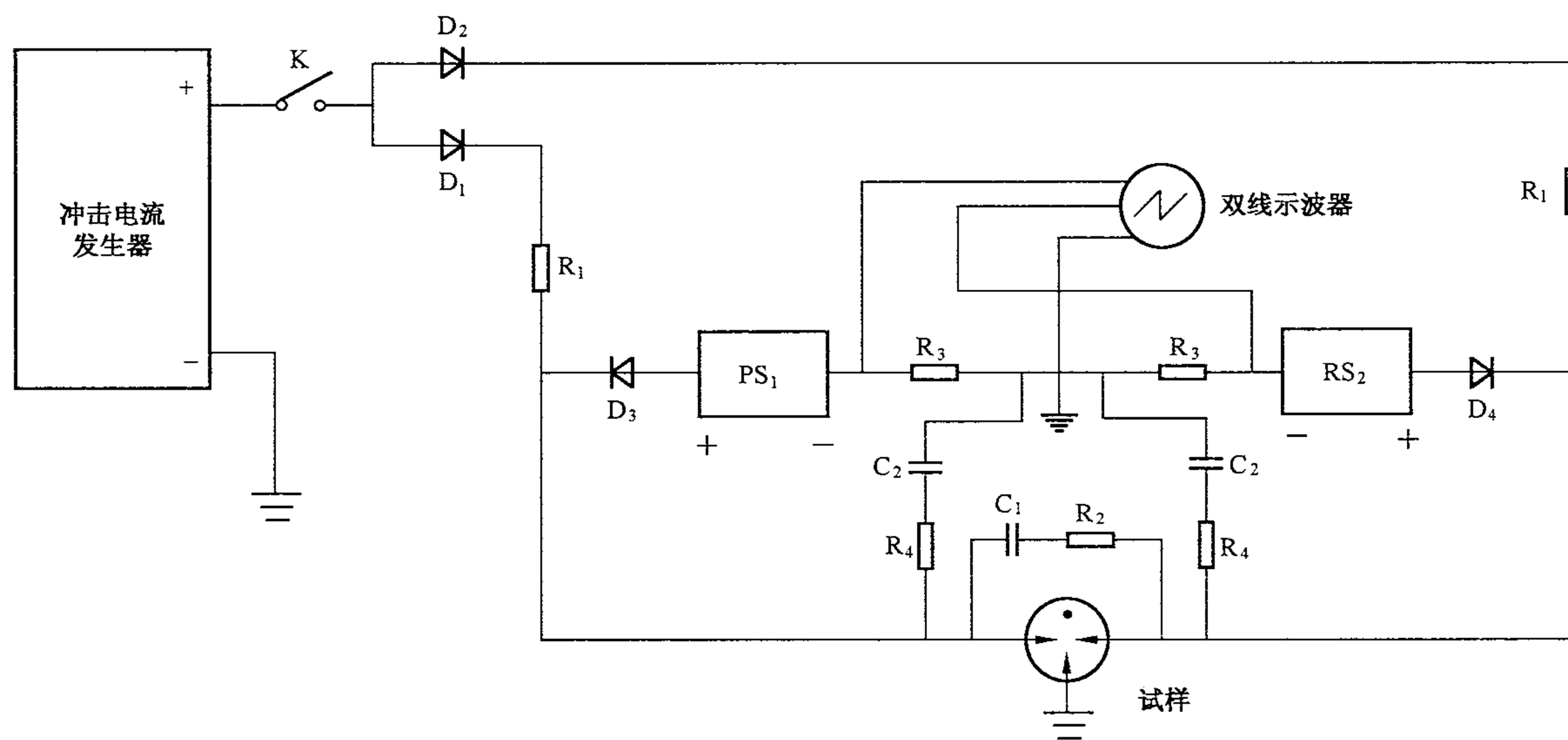
表 6 二极放电管过保持电压试验值

	试验 1	试验 2	试验 3
$PS/V$	52	80	135
$R_3/\Omega$	260	330	1 300
$R_2/\Omega$	—	150	150
$C_1/nF$	—	100	100

冲击电流发生器的冲击电流波形为 10/1 000  $\mu s$ ,电流峰值为 100 A(试样短路时)。冲击电流的极性与 PS 电流极性相同。每个试样的正、反极性各冲击三次。两次冲击之间的时间间隔不大于 1 min,并测量出每次的续流遮断时间。

6.6.2 三极放电管

三极放电管试验电路如图 5 所示。电路参数  $PS_1$ 、 $PS_2$ 、 $R_2$ 、 $R_3$ 、 $R_4$ 、 $C_1$  和  $C_2$  见表 7。若过保持电压的直流试验电源  $PS_1$ 、 $PS_2$  值要求超出表 7 范围时,则测试电路各元件参数值另行考虑。冲击电流发生器的冲击电流波形为 10/1 000  $\mu s$ 、电流峰值为 100 A(试样短路时)。冲击电流发生器的极性与  $PS_1$ 、 $PS_2$  的电流极性相同。每个试样的正、反两个极性冲击各三次。两次冲击之间的时间间隔不大于 1 min。并测量出每次的续流遮断时间。



- $D_1$ 、 $D_2$ 、 $D_3$ 、 $D_4$ ——隔离二极管；  
 $PS_1$ 、 $PS_2$ ——过保持电压的直流试验电源；  
 $R_1$ ——波形形成电阻。

图 5 三极放电管过保持电压试验电路图

表 7 三极放电管过保持电压试验值

	试验 1	试验 2	试验 3
$PS_1/V$	52	80	135
$PS_2/V$	0	0	52
$R_2/\Omega$	—	150	150
$R_3/\Omega$	260	330	1300
$R_4/\Omega$	136	136	136
$C_1/nF$	—	100	100
$C_2/nF$	83	83	83

### 6.7 冲击横向电压

试验电路如图 6 所示。冲击电压发生器以  $1\text{ kV}/\mu\text{s}$  上升速率的脉冲同时施加到试样的两个放电间隙上,用示波器测出其横向电压的持续时间。试样在试验前至少在黑暗环境中静置 15 min,并在整个试验过程始终置于黑暗环境中。每个试样分别在图 6 电阻  $R$  为  $50\ \Omega$  和  $800\ \Omega$  情况下正、反极性各测 4 次,两次冲击之间的时间间隔不小于 15 min。

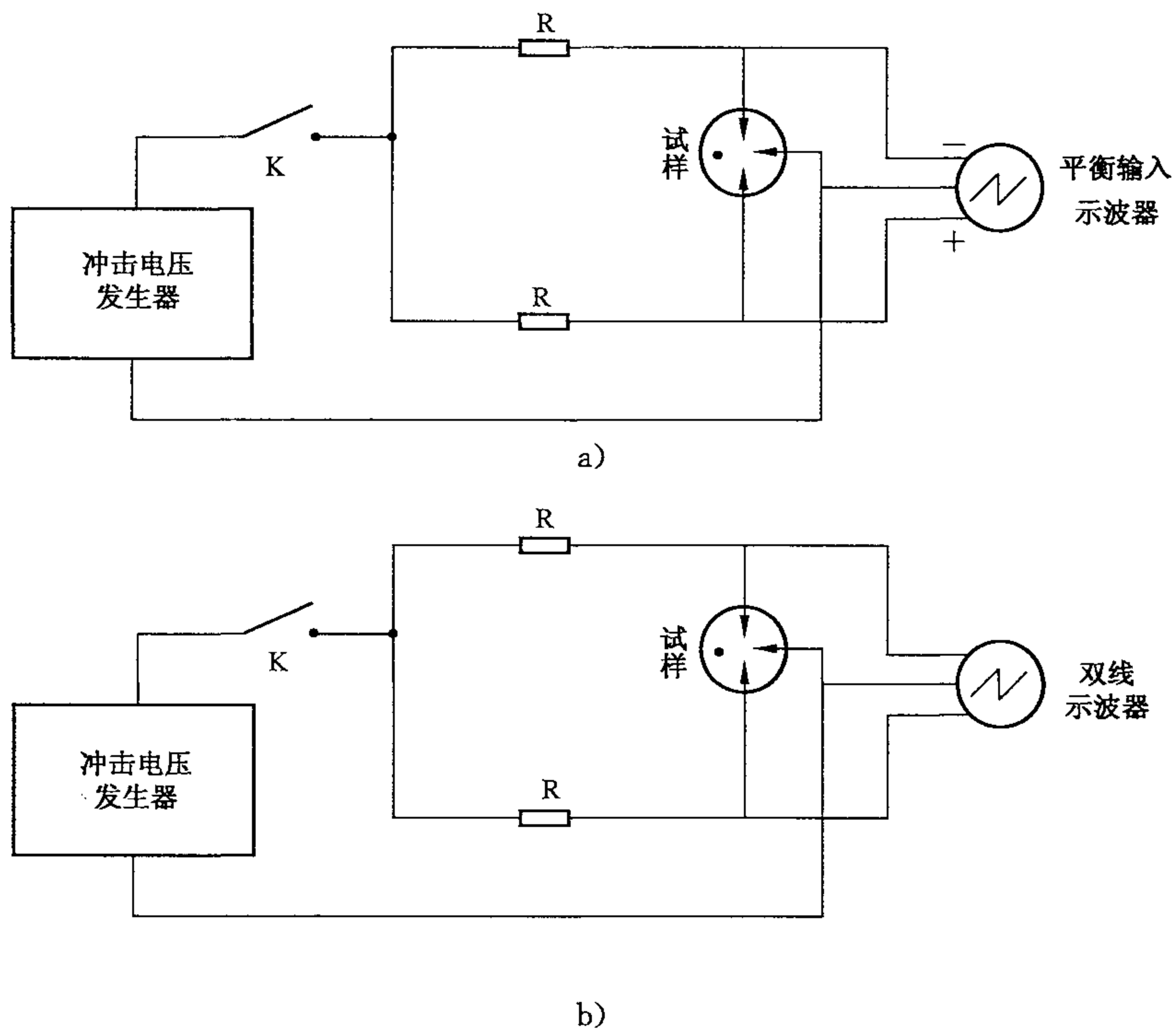
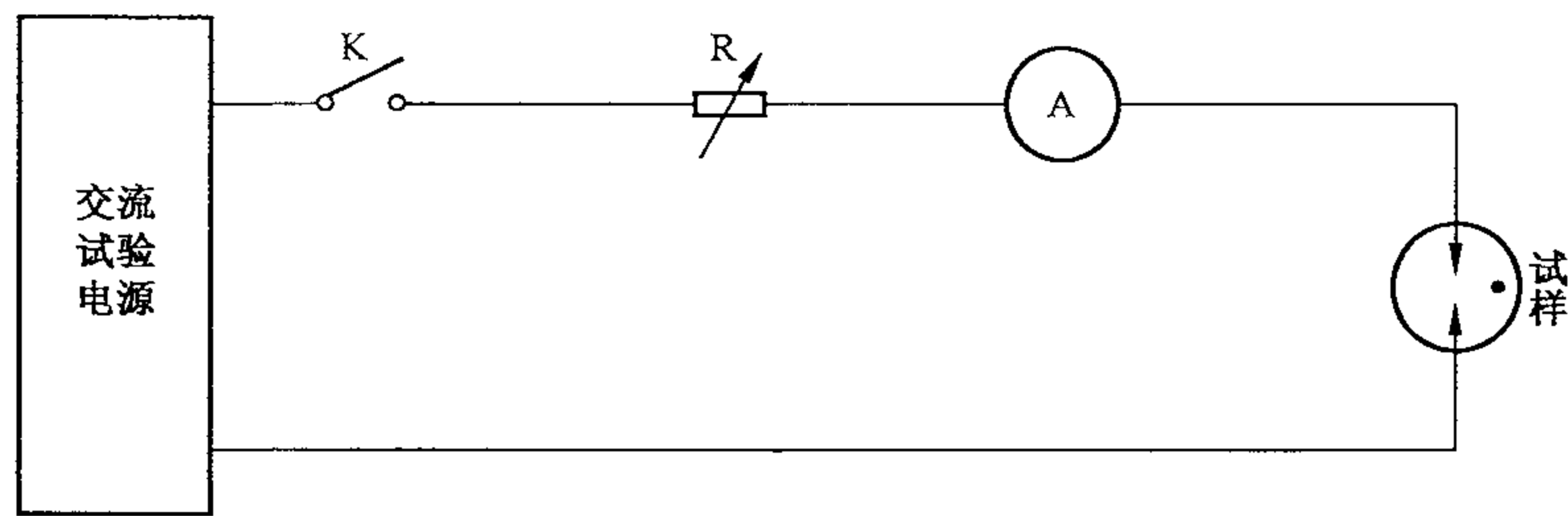


图 6 三极放电管冲击横向电压试验电路图

6.8 耐电流能力

6.8.1 耐交流电流能力

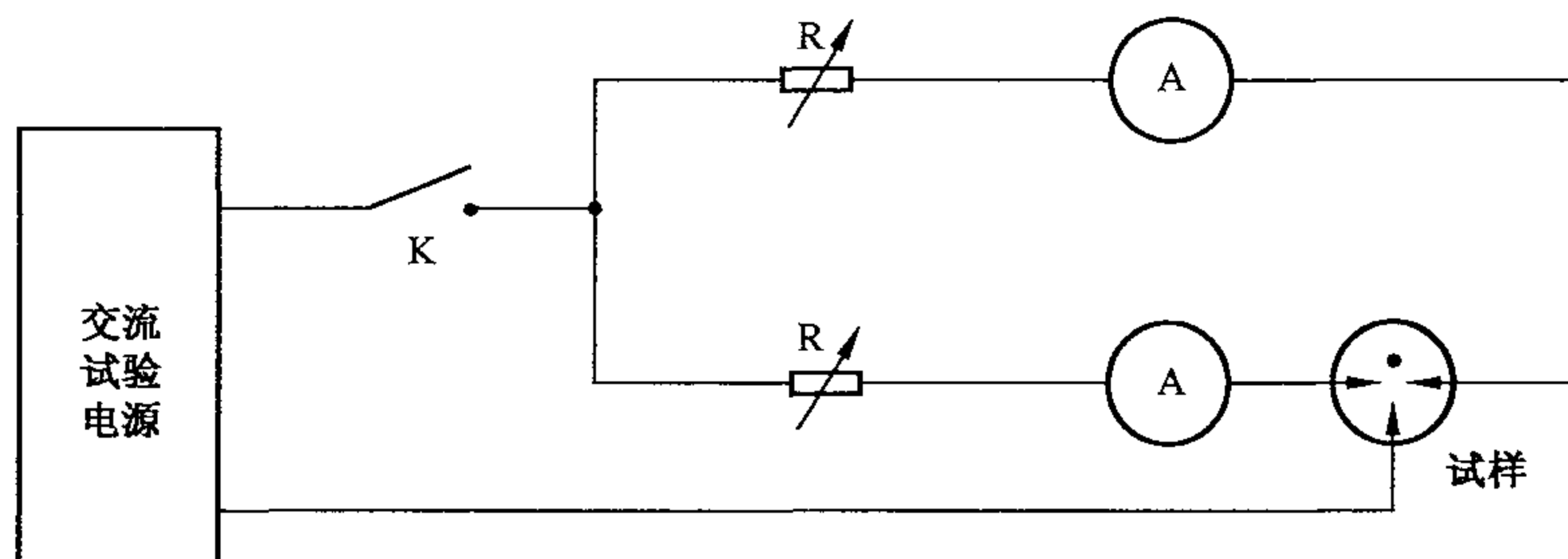
试验电路如图 7 和图 8 所示。将经测试符合 5.3、5.4 和 5.5 要求的试样,按表 4 标称电流值选择相应的试验电流等级,进行耐交流电流能力试验。交流试验电源的交流电压(有效值)应不小于试样直流击穿电压允许最大值的 1.5 倍。试验持续时间 1 s。试验应符合 5.3、5.4 和 5.5 要求。



R——限流电阻。

图 7 二极管交流电流试验电路图

对于三极放电管应各自以规定的电流值独立地施加至两个线电极上,并同时向公共电极放电。



R——限流电阻。

图 8 三极放电管交流电流试验电路图

## 6.8.2 耐冲击电流能力

### 6.8.2.1 冲击电流试验 1

将经测试符合 5.3、5.4 和 5.5 要求的试样施加波形为 10/1 000  $\mu\text{s}$  的冲击电流波,电流峰值按表 4 相应的电流等级选取。冲击电流源的充电电压值应不小于试样最大冲击击穿电压的 1.5 倍。试验脉冲应分别用正、反两种极性(每次极性正、反交替),各冲击 150 次。试验后,试样应符合 5.3、5.4 和 5.5 要求。对于三极放电管,试验时两个电极应同时对公共电极放电,电流相等。

### 6.8.2.2 冲击电流试验 2

对试样施加波形为 8/20 $\mu\text{s}$  的冲击电流波,电流峰值按表 4 相应的电流等级选取,正、反极性各冲击 5 次,其他要求同冲击电流试验 1。试验间隔时间为 3 min。

### 6.8.2.3 冲击电流试验 3

对试样施加波形为 10/350  $\mu\text{s}$  的冲击电流波,电流峰值按表 4 相应的电流等级,冲击 1 次,其他要求同冲击电流试验 1。

### 6.8.2.4 冲击电流试验 4

对试样施加波形为 10/1 000  $\mu\text{s}$ ,10 A 的冲击电流波。冲击电流源的充电电压值应不小于试样最大冲击击穿电压的 1.5 倍。试验脉冲应分别用正、反两种极性(每次极性正、反交替),各冲击 750 次。试验后,试样应符合 5.3、5.4 和 5.5 要求。对于三极放电管,试验时两个电极应同时对公共电极放电,电流相等。

## 7 环境试验

试样应能承受下列基本环境试验。

### 7.1 引出端强度

带引线的样品按 GB/T 2423.29 试验 U 的规定,选择相应的试验方法。

### 7.2 焊接性能

7.2.1 可焊性 带焊接端子的样品按 GB/T 2423.28 试验 Ta 方法 1 的要求进行试验。

7.2.2 耐焊接热 带焊接端子的样品按 GB/T 2423.28 试验 Tb 方法 1B 的要求进行试验。

试验后外观检查符合 5.2 要求,击穿电压应符合本标准 5.3 和 5.4 的要求。

### 7.3 振动

试样按 GB/T 2423.10 试验 Fc:振动(正旋)试验方法进行试验,频率:10 Hz~500 Hz、位移幅值:0.15 mm,沿放电管径向和轴向各振动 45 min。试验后应符合本标准 5.3、5.4 和 5.5 的要求。

### 7.4 碰撞

试样按 GB/T 2423.6 试验 Eb 碰撞试验方法进行试验,加速度:100  $\text{m/s}^2$ ,脉冲持续时间:16 ms,频率:60 次~80 次/min、放电管的径向各碰撞 1 000 次。试验后符合本标准 5.3、5.4 和 5.5 的要求。

### 7.5 交变湿热

试样按 GB/T 2423.4 试验 Db 方法进行试验,试验持续时间为 2 d。试验后在标准大气条件下恢复 1 h,其绝缘电阻应不小于  $10^8 \Omega$ 。

### 7.6 密封

试样按 GB/T 2423.23 试验 Qk 方法的小漏气率密封试验进行,严酷度等级:600 h,用氦气检验,测量漏气率应低于  $0.01 \text{ Pa} \cdot \text{cm}^3/\text{s}$ 。试样通过 Qk 试验后,还应通过试验 Qc 方法 1 的粗检漏试验。

### 7.7 高温

试样按 GB/T 2423.2 试验 Bb 方法进行试验,温度: +85 $^{\circ}\text{C}$ ,持续时间:2 h。试验后在标准大气条件下恢复 1 h,应符合本标准 5.3 和 5.4 的要求。

### 7.8 低温

试样按 GB/T 2423.1 试验 Ab 方法进行试验,温度: -40 $^{\circ}\text{C}$ ,持续时间:2 h。试验后在标准大气条

件下恢复 1 h,应符合本标准 5.3 和 5.4 的要求。

## 8 检验规则

放电管产品的检验分为交收检验和型式检验。

### 8.1 交收检验

交收检验的抽样方案按 GB/T 2828.1 规定,采用正常检验一次抽样方案进行,其交收项目、顺序、检验水平(IL)和接收质量限(AQL)应符合表 8 规定,或供需双方商定。

表 8 交收检验

序号	检验项目	要求	试验方法	AQL	IL
1	外观检查	5.2	目测和手感	0.65	I
2	直流击穿电压	5.3、5.4	6.2	注 1	—
3	冲击击穿电压	5.3、5.4	6.3	注 2	—
4	绝缘电阻	5.5	6.4	0.65	

注 1: 按表 1(或表 2)电流能力试验前要求评定。  
注 2: 按表 1(或表 2)电流能力试验前要求评定。

### 8.2 型式检验

8.2.1 型式检验是全面考核产品性能是否满足技术要求的试验,在下列任一情况下均应进行型式检验。

- a) 新设计的产品需要定型生产时;
- b) 已成批生产的放电管,当工艺有导致影响性能的改变时;
- c) 成批生产的放电管任一种材料改变时;
- d) 成批生产的放电管每年至少检验一次;
- e) 停产半年以上再恢复生产时;
- f) 质量技术监督部门提出要求时;
- g) 转产时。

8.2.2 具有不同标称直流击穿电压值的几种放电管,当其结构几何尺寸、原材料和工艺完全相同,并同期或连续生产时,原则上可任意抽取一种放电管的环境试验结果代替。

8.2.3 型式检验的样品应从交收检验的合格批中随机抽取,并按表 9 所示的项目进行检验及评定。

表 9 型式检验

检验项目	D 或 ND	要求	试验条件及方法	样本大小和合格判定数	
				n	c
0 组	ND	5.2	目测和手感	150(不含环境试验)	1
		5.3(5.4)	6.2		注 3
		5.3(5.4)	6.3	250(含环境试验)	注 4
		5.5	6.4		0
1 组	ND	5.6	6.5	20	0
		5.7	6.6		1
2 组	D	5.9	6.8.1	20	注 5
3 组	D	5.9	6.8.2.1	20	注 5
4 组	D	5.9	6.8.2.2	20	注 5
5 组	D	5.9	6.8.2.3	20	注 5

表 9 (续)

检 验 项 目		D 或 ND	要 求	试 验 条 件 及 方 法	样 本 大 小 和 合 格 判 定 数	
					<i>n</i>	<i>c</i>
6 组	耐冲击电流能力 4	D	5.9	6.8.2.4	20	注 5
7 组	冲击横向电压(三极管)	ND	5.8	6.7	10	注 5
8 组	高温、低温	D	5.3、5.4	7.7、7.8	20	注 3、注 4
	交变湿热		5.5	7.5		0
9 组	引出端强度	D	5.3、5.4	7.1	10	0
10 组	焊接性能	D	5.3、5.4	7.2	10	注 3、注 4
	振动	D	5.3、5.4、5.5	7.3	10	
	碰撞、密封			7.4、7.6	10	

注 1: D——破坏性试验;ND——非破坏性试验;*n*——样本大小;*c*——合格判定数。  
注 2: 1 组~10 组的样品分别取自 0 组。  
注 3: 直流击穿电压按表 1(或表 2)耐流能力试验前要求判定。  
注 4: 冲击击穿电压按表 1(或表 2)耐流能力试验前要求判定。  
注 5: 直流击穿电压按表 1(或表 2)耐流能力试验后要求判定。  
冲击击穿电压按表 1(或表 2)耐流能力试验后要求判定。

## 9 标志、包装、贮存和运输

### 9.1 标志

放电管产品上,应具备清晰、耐久的生产单位(代码、缩写或商标)、能够表征制造年份的代码、标称直流击穿电压等标识。如果空间允许,也可增加耐冲击电流能力等级、生产批号等标志。

### 9.2 包装

包装材料整洁、干燥,对放电管无腐蚀。包装箱(盒)内装有合格证、说明书;包装箱(盒)应标明生产单位、产品名称、型号、数量及生产日期。

### 9.3 贮存

包装好的放电管应置于干燥、通风和无腐蚀的环境中。

### 9.4 运输

包装好的放电管应适应任何交通工具运输。



附录 A  
(规范性附录)

用于 ISDN 保护的过保持电压测试

放电管用作综合业务数字网 (ISDN) 过电压保护时, 测试其过保持电压, 使用如图 A. 1 的电路。其过保持电压试验电路特性见图 A. 2。

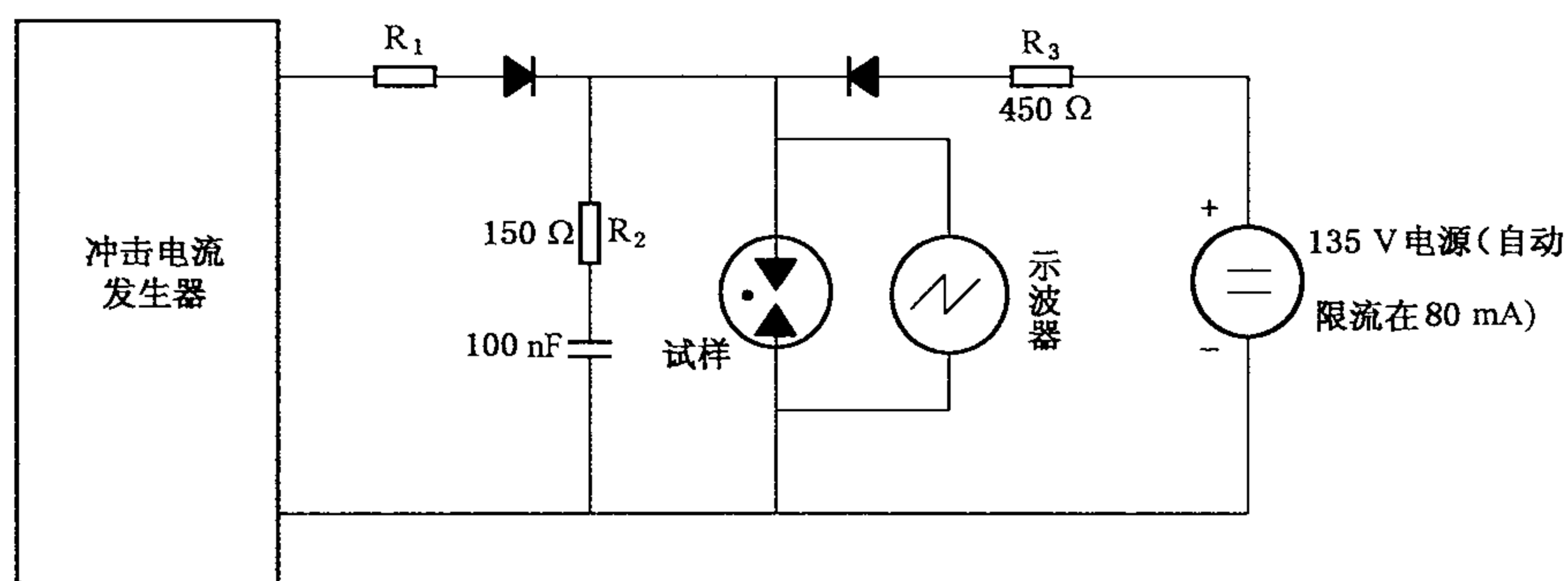


图 A. 1 ISDN 过保持电压试验电路图

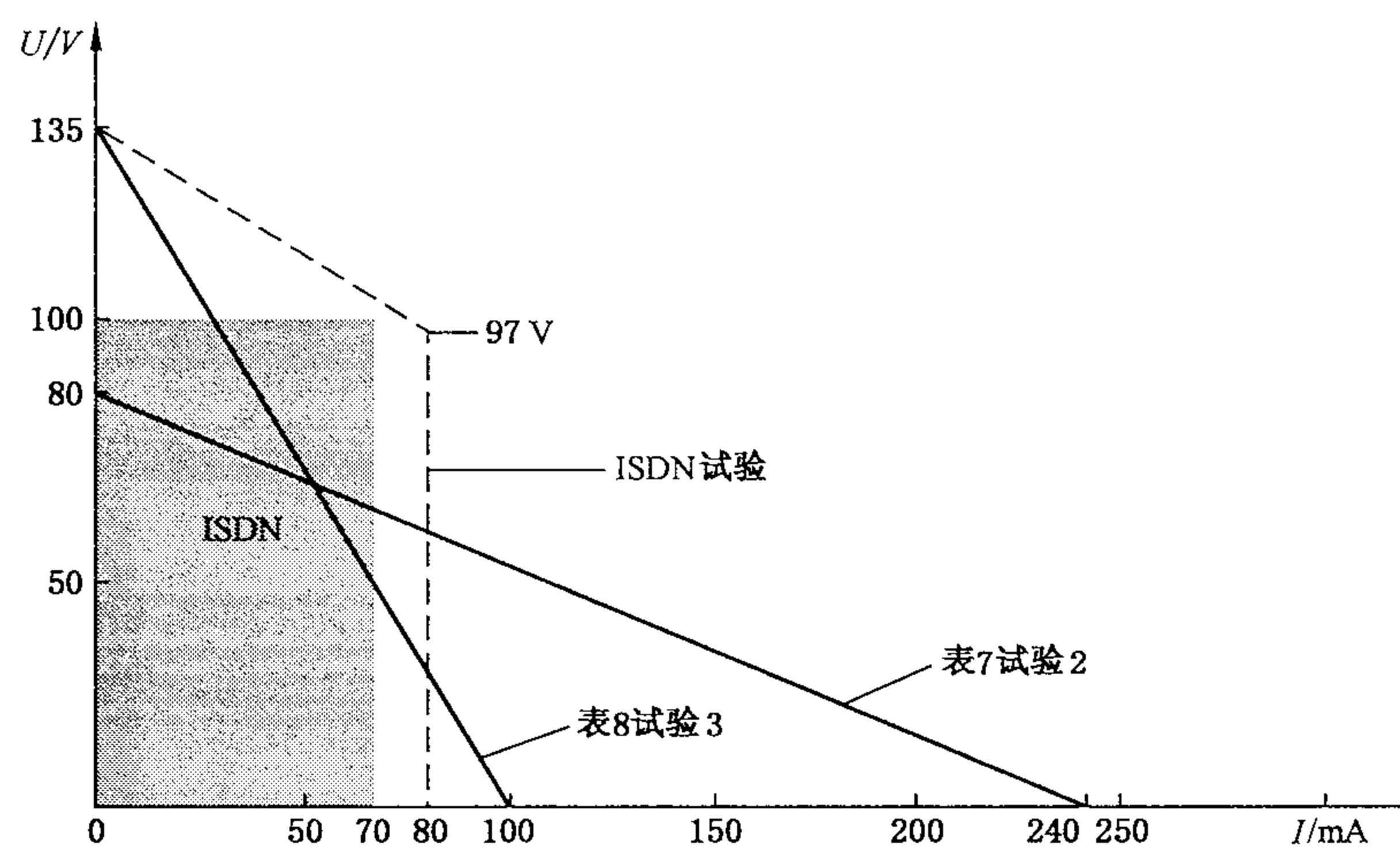


图 A. 2 ISDN 过保持电压试验电路特性

**附录 B**  
(资料性附录)

**大功率放电管的电压范围及耐流试验推荐方案**

大功率放电管的电压范围及耐流试验推荐方案见表 B.1 和表 B.2:

**表 B.1 大功率气体放电管的击穿电压**

标称直流击穿电压/V	直流击穿电压				冲击击穿电压上限值			
					标称 1 kV/ $\mu$ s 上升速率		标称 5 kV/ $\mu$ s 上升速率	
	初测值		耐电流能力试验后		初测值	耐电流能力试验后	初测值	耐电流能力试验后
最小值(V)	最大值(V)	最小值(V)	最大值(V)	(V)	(V)	(V)	(V)	
230	180	280	150	300	600	800	800	1 000
350	350	500	350	500	700	1 000	900	1 200
500	500	850	500	1 500	1 100	1 500	1 300	1 500
800	600	1 200	600	1 500	1 300	1 500	1 500	1 500

**表 B.2 大功率气体放电管的耐电流试验电流值**

等级	标称交流放电电流			标称冲击放电电流		标称冲击放电电流		标称冲击放电电流	
	50 Hz			8/20 $\mu$ s		8/20 $\mu$ s		10/350 $\mu$ s	
	A(rms)	次数	持续时间(s)	kA(峰值)	次数	kA(峰值)	次数	kA(峰值)	次数
1	300	1	0.2	20	1	4	各 1 次	—	—
						10			
						20			
						30			
						40			
2	300	1	0.2	40	1	6	各 1 次	1.2	各 1 次
						15		3	
						30		6	
						45		12	
						60		—	
3	300	1	0.2	50	1	10	各 1 次	5	各 1 次
						25		12.5	
						50		25	
						75		37.5	
						100		50	
4	300	1	0.2	100	1	10	各 1 次	10	各 1 次
						25		25	
						50		50	
						75		75	
						100		100	